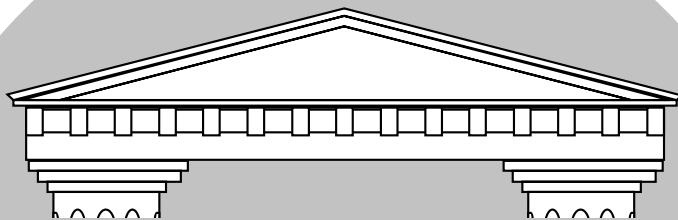
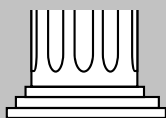


H I F  N I C S

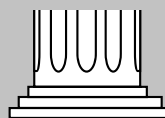


H I F  N I C S

GOLIATH



SERIES



2400
WATTS
RMS

HSPL12 / HSPL15

HIFONICS GOLIATH SUBWOOFER

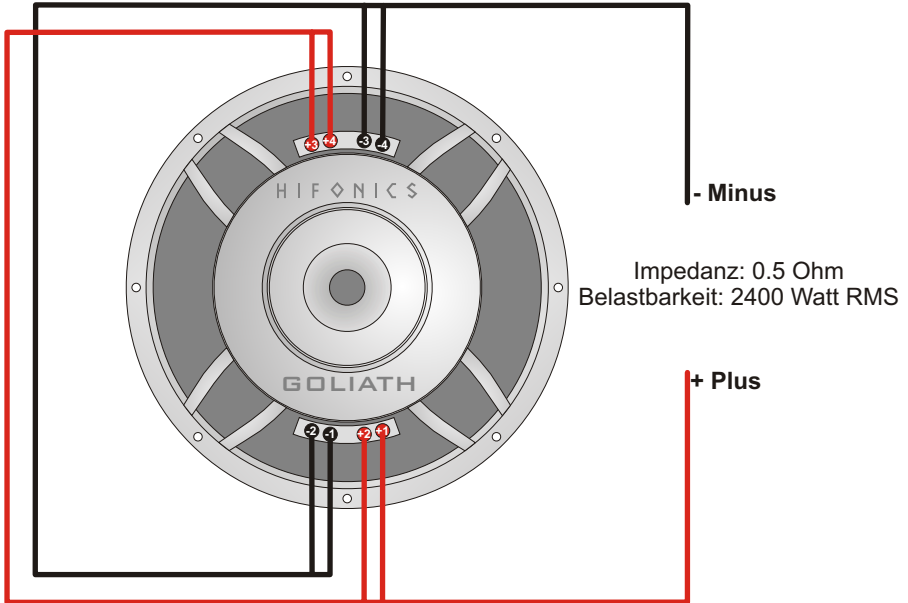
Thiele/Small - Parameter

| | HSPL-12 | HSPL-15 | |
|---------------------------|----------------|----------------|-----------------|
| Sd | 450 | 840 | cm ² |
| Xmax | 35 | 35 | mm |
| NomZ | 2+2+2+2 | 2+2+2+2 | Ohm |
| Re/Vc | 2 | 2 | Ohm |
| Le/Vc | 0.8 | 0.8 | mH |
| Fs | 45 | 37 | Hz |
| Qms | 4,5 | 4,5 | |
| Qes | 0,34 | 0,41 | |
| Qts | 0,32 | 0,37 | |
| Vas | 15 | 52 | Liter |
| BL | 9,43 | 9,43 | TxM |
| Cms | 51,61 | 51,89 | uM/N |
| Mms | 241,53 | 349,99 | Gramm |
| no | 0,38 | 0,63 | % |
| SPL@1W | 88 | 90 | dB |
| Magnet | 180 | 180 | oz |
| VC Ø | 76 | 76 | mm |
| VC Wickelhöhe | 66 | 66 | mm |
| Außen-Ø | 312 | 388 | mm |
| Einbau-Ø | 285 | 360 | mm |
| Einbautiefe | 197 | 223 | mm |
| Belastbarkeit RMS | 2400 | 2400 | Watt |
| Belastbarkeit max. | 5000 | 5000 | Watt |

Anschlussbeispiel mit einem Goliath Subwoofer

Parallel - Parallel

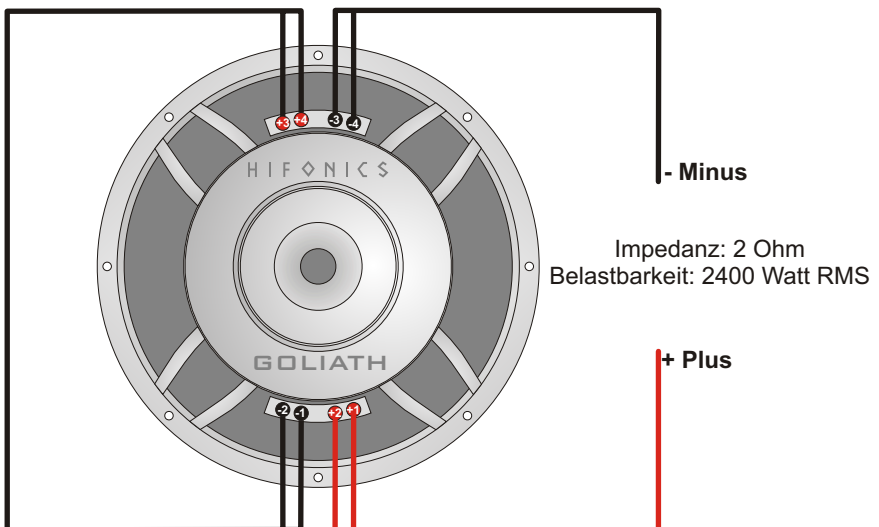
Anschluss-Impedanz 0.5 Ohm, Belastbarkeit 2400 Watt RMS



Anschlussbeispiel mit einem Goliath Subwoofer

Parallel - Seriell

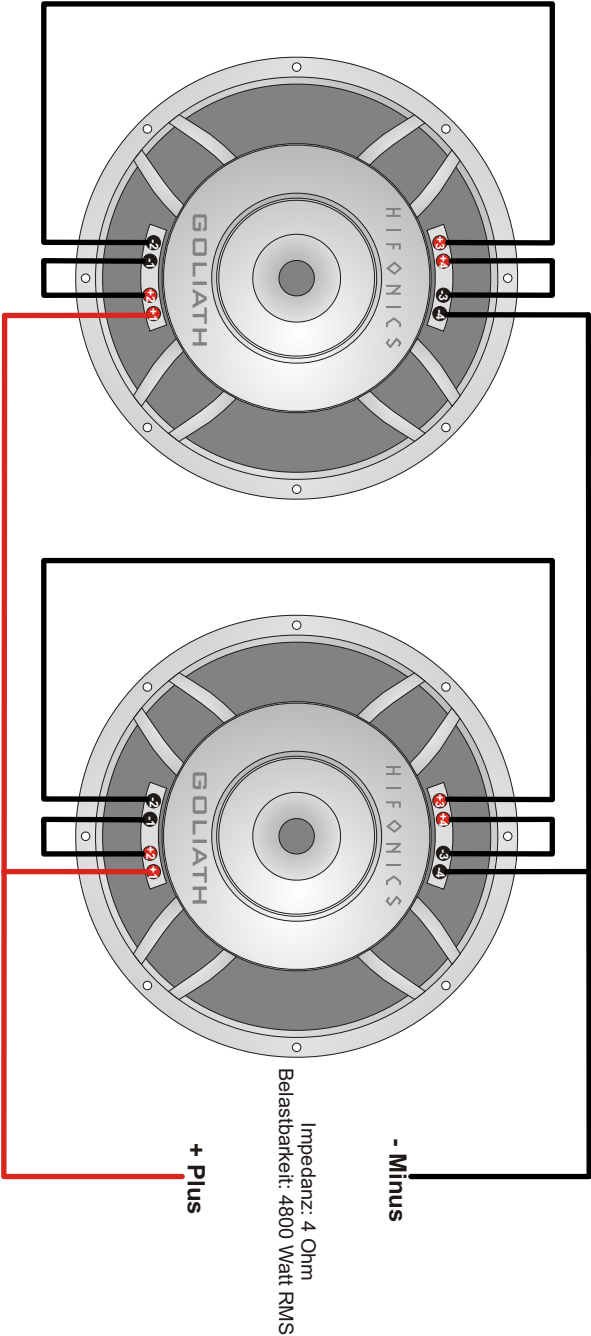
Anschluss-Impedanz 2 Ohm, Belastbarkeit 2400 Watt RMS



Anschlussbeispiel mit zwei Goliath Subwoofer

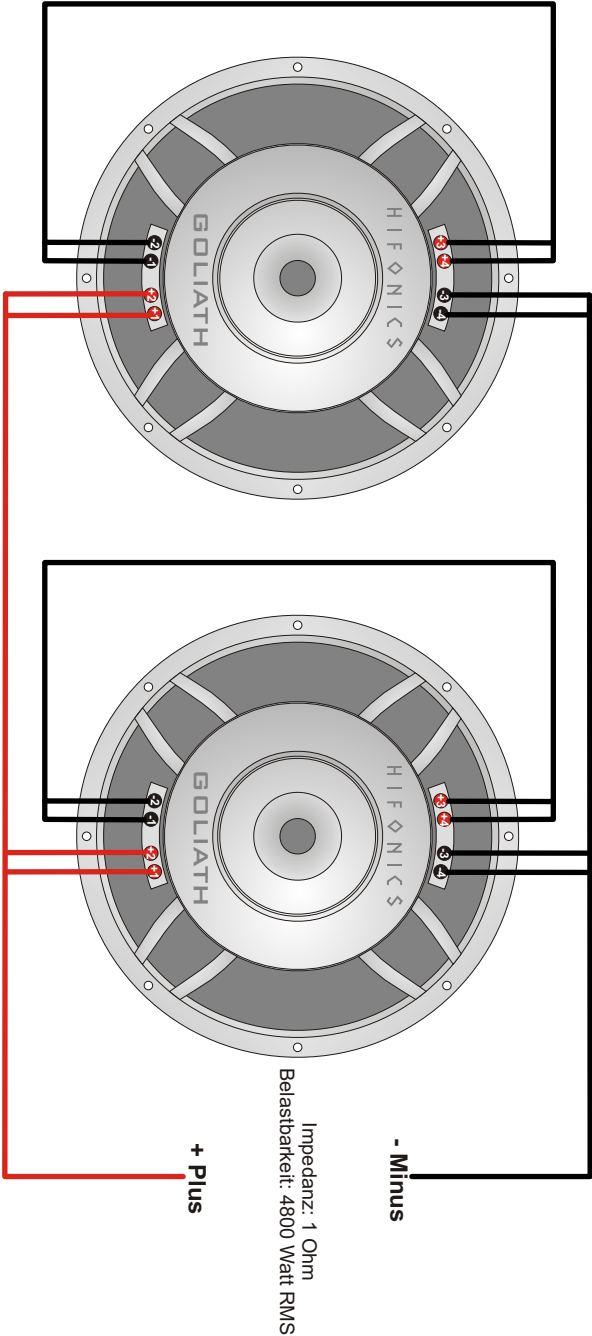
Seriell - Seriell - Parallel

Anschluss-Impedanz 4 Ohm, Belastbarkeit 4800 Watt RMS



Anschlussbeispiel mit zwei Goliath Subwoofer

Parallel - Seriell - Parallel
Anschluss-Impedanz 1 Ohm, Belastbarkeit 4800 Watt RMS



Gehäusevorschläge für Goliath HSPL 12

| HSPL 12 | SPL - High Output | Sound Quality |
|---|--------------------------|----------------------|
| Box-Typ | Bassreflex | Bassreflex |
| Vb (Gehäuse-Innenvolumen) | 70 Liter | 60 Liter |
| Vtotal (Gehäuse Innenvolumen inkl. Woofer und Reflexkanal) | 90 Liter | 66 Liter |
| Fb (Tuningfrequenz) | 80 Hz | 43 Hz |
| F3 (untere Grenzfrequenz) | 62 Hz | 39 Hz |
| Ql (Gehäusegüte bei Vb) | 7 | 7 |
| Anzahl der Reflexrohre/Tunnel | 2 | 1 |
| Reflexrohr - Ø | | 100 mm |
| Reflexkanal - Höhe x Breite | 110 mm x 340 mm | |
| Länge | 250 mm | 120 mm |



Gehäuse für SPL:

Bassreflex 70/90 Liter netto

2 Stück Reflexkanal

110x340mm, 250mm lang



Gehäuse für Sound Quality:

Bassreflex 60/66 Liter netto

1 Stück Reflexrohr (Aeroport)

Ø 100mm, 120mm lang

Gehäusevorschläge für Goliath HSPL 15

| HSPL 15 | SPL - High Output | Sound Quality |
|---|--------------------------|----------------------|
| Box-Typ | Bassreflex | Bassreflex |
| Vb (Gehäuse-Innenvolumen) | 99 Liter | 85 Liter |
| Vtotal (Gehäuse Innenvolumen inkl. Woofer und Reflexkanal) | 140 Liter | 95 Liter |
| Fb (Tuningfrequenz) | 80 Hz | 45 Hz |
| F3 (untere Grenzfrequenz) | 60 Hz | 37 Hz |
| Ql (Gehäusegüte bei Vb) | 7 | 7 |
| Anzahl der Reflexrohre/Tunnel | 2 | 2 |
| Reflexrohr - Ø | | 100 mm |
| Reflexkanal - Höhe x Breite | 170 mm x 420 mm | |
| Länge | 300 mm | 150 mm |

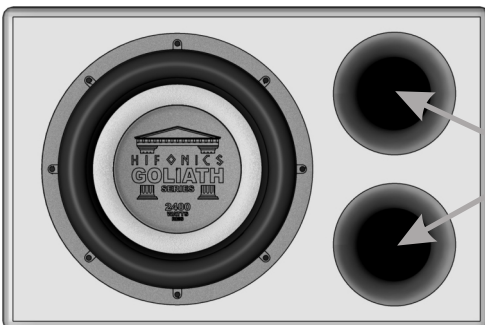


Gehäuse für SPL:

Bassreflex 99/140 Liter netto

2 Stück Reflexkanal

170x420mm, 300mm lang



Gehäuse für Sound Quality:

Bassreflex 85/95 Liter netto

2 Stück Reflexrohr (Aeroport)

Ø 100mm, 150mm lang

H I F N I C S

Distribution:

**Audio Design GmbH
Am Breilingsweg 3
76709 Kronau**

**Tel. 07253/9465-0, Fax 07253/9465-10
www.audiodesign.de**

